



ВВЕДЕНИЕ

Приёмопередатчик RS-101RD (далее – ПП) входит в состав радиоаппаратуры охранной сигнализации системы «РИФ НАРЯД RS-101» (далее – система) и предназначен для приёма по радиоканалу сигналов тревоги от носимых тревожных кнопок RS-101ТК этой системы (далее – ТК) и передачи на ТК команд управления. В энергонезависимой памяти ПП хранится номер системы, записанный при производстве. ПП по двустороннему радиоканалу может передавать или принимать сообщения ТК данной системы, а также производить обучение ТК. Обучение ТК производится по эфиру без дополнительного оборудования. Блок выносной индикации RS-101 BVI (далее – БВИ) подключается к ПП и отображает сигналы тревоги от ТК. ПП, БВИ и ТК образуют систему «РИФ НАРЯД RS-101».

При подключении к ПП одного БВИ в систему можно записать до 56 ТК. К ПП можно подключить до 4 БВИ. При подключении к ПП четырех БВИ в систему можно записать до 224 ТК.

Дальность передачи радиосигналов в условиях прямой видимости достигает 5000 м. Реальная дальность передачи зависит от наличия препятствий распространению радиоволн, интенсивности радиопомех. К приёмнику можно подключить выносную антенну, что позволяет существенно увеличить радиус действия системы, особенно в сложных условиях застройки.

При эксплуатации ПП следует иметь в виду, что мощность передатчиков системы невелика, а рабочая частота разрешена к применению для устройств других производителей, поэтому тревожные сигналы могут быть подавлены мощными посторонними радиосигналами или помехами.

Внешний вид ПП приведен на первой странице данного Руководства.

ТЕХНИЧЕСКИЕ ХАРАКТЕРИСТИКИ

Рабочая частота: 8 частот (литер) в рабочем диапазоне частот 868 – 868,2 МГц.

Примечание. Каждая конкретная система работает в определённом поддиапазоне в пределах указанной полосы частот (на так называемой «частотной литере»). Всего имеется 8 частотных литер. Частотная литера ПП задаётся установкой переключателей «0», «1», «2» на плате.

Номинальная излучаемая мощность: 10 мВт/50мВт

Информационная ёмкость: 224 тревожные кнопки

Интерфейс: RS-485

Напряжение питания: от 10 В до 15 В

Ток потребления: не более 150 мА

Диапазон рабочих температур: от -20 до +40°C

Габаритные размеры (без антенны): 75x120x33 мм

Масса: 100 г

ИНДИКАЦИЯ

После включения питания в рабочем режиме светодиод на ПП кратковременно загорается зеленым цветом.

В момент приёма сообщения от ТК своей системы светодиод на ПП кратковременно загорается зеленым цветом, при передаче сообщения на ТК светодиод на ПП в течение примерно 5 с горит красным цветом. В режиме обучения светодиод на ПП горит желтым цветом.

ПОДКЛЮЧЕНИЕ БВИ

К одному ПП возможно подключение до 4 БВИ. ПП и БВИ соединяются двухпроводной шиной RS-485 и линией общего провода. Все устройства подключаются к шине одно за другим («цепочкой»), при этом соединяются одноименные колодки всех устройств («А» с «А», «В» с «В»). Разветвление шины («звезда») не допускается. ПП должен быть в начале цепочки (см. рис. 2). Суммарная длина шины не более 1000 м. Используйте для шины витую пару и не прокладывайте ее вблизи источников электромагнитных помех, а также вдоль проводников сети 220 В, к которой подключены мощные потребители.

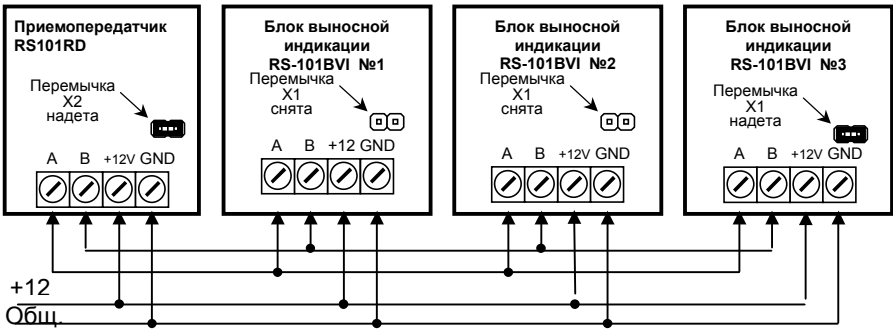


Рисунок 1 – Пример подключения нескольких БВИ к ПП

ВНИМАНИЕ! На ПП и БВИ в конце шины должна быть установлена перемычка, подключающая к линии RS-485 согласующий резистор. На всех остальных устройствах (в середине цепочки) эти перемычки должны быть сняты.

ОБУЧЕНИЕ

Перед использованием ТК в системе RS-101 необходимо провести так называемое «обучение». Для этого ТК необходимо подключить к зарядному устройству в непосредственной близости от ПП. В режиме заряда нажмите кнопку на ТК. ТК перейдет в режим обучения, светодиод на ТК будет гореть желтым цветом.

Внимание! В режиме обучения должна находиться только одна ТК.

На плате ПП выберите с помощью джамперных перемычек мощность, с которой будет работать система и частотную литеру (это делается только при инициализации системы, затем расположение перемычек не должно изменяться, иначе придется заново обучать все ТК системы).

В соответствии с «Руководством по эксплуатации» БВИ, входящего в состав данной системы, переведите его в режим обучения, выберите свободную ячейку БВИ и нажмите примерно на 1 с кнопку в данной ячейке БВИ. ПП передаст сигнал обучения, ТК примет сигнал обучения и запомнит параметры системы и присвоенный ей номер. Далее ТК передаст сигнал подтверждения обучения и вернется в режим зарядки.

ПП должен принять подтверждение обучения от ТК, а БВИ подтвердить успешное обучение изменением индикации в данной ячейке. Если подтверждение от ТК не получено, снова пе-

реведите ТК в режим обучения нажатием кнопки на ТК, затем нажмите кнопку на БВИ, как описано выше. Заметим, что при стирании из БВИ данной ТК, она стирается только из энергонезависимой памяти БВИ, в ТК в этом случае вся информация остается.

ПЕРЕКЛЮЧЕНИЕ МОЩНОСТИ И ПРАВИЛА ИСПОЛЬЗОВАНИЯ

Начальная (заводская) установка выходной мощности передатчика ТК составляет не более 10 мВт.

Если при обучении и дальнейшей эксплуатации установить джамперную перемычку на верхние контакты разъема X7 ПП (см. рисунок 2), уровень выходной мощности всех передатчиков системы (передатчиков всех ТК и передатчика ПП) увеличится и составит порядка 50 мВт.

Порядок использования радиопередающих устройств на территории РФ определяют Правила регистрации радиоэлектронных средств и высокочастотных устройств (утверждены постановлением Правительства РФ от 12 октября 2004 г. №539). В соответствии с этими Правилами устройства охранной сигнализации и оповещения, работающие в полосе радиочастот 868 – 868,2 МГц с мощностью излучения передатчика выше 10 мВт, подлежат регистрации. Таким образом, при установленной выходной мощности более 10 мВт эксплуатация системы «РИФ НАРЯД RS-101» требует регистрации и получения разрешений.

Выбор антенны и места для установки

Совместно с ПП рекомендуется использовать выносную антенну (например АК-868). Место установки антенны следует выбрать опытным путём, добиваясь надежного приёма тревожных извещений на всей охраняемой территории. ПП необходимо размещать на максимальном расстоянии от линий электропроводки и массивных металлических предметов (сейфы, стеллажи, трубы отопления, решётки и т.п.), а также не ближе 50 см от железобетонного потолочного перекрытия. Длина фидера, соединяющего антенну и ПП, должна быть минимальной для получения максимальной дальности работы системы.

МОНТАЖ

Для крепления к стене в основании корпуса имеются овальные крепёжные отверстия. Наметьте места под два шурупа, просверлите отверстия и закрепите ПП на стене (но не затягивайте шурупы). Форма отверстий позволяет при окончательной установке компенсировать неточность разметки крепёжных отверстий и выровнять ПП.

Проложите линии питания и интерфейса RS-485. Пропустите проводники через отверстие в нижней части основания и подключите их к винтовым колодам приёмника в соответствии с монтажной схемой. Подключите выносную антенну. Установите на место крышку корпуса и окончательно проверьте работу ПП совместно с БВИ.

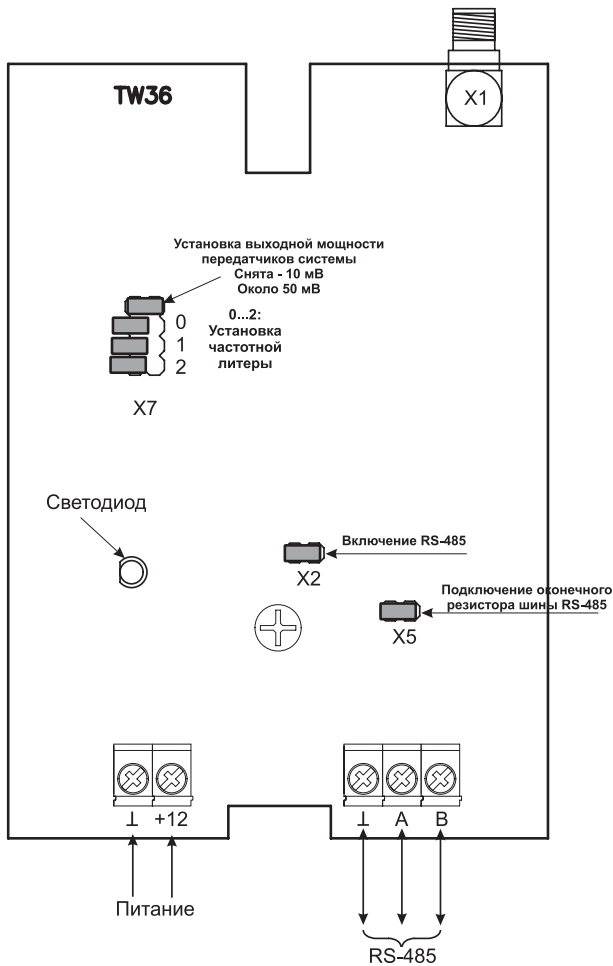


Рисунок 2 – Монтажная схема ПП

Таблица установки частотных литер

| Частотная литера | Переключатель 0 | Переключатель 1 | Переключатель 2 |
|---------------------|--------------------|--------------------|--------------------|
| 1 | - | - | - |
| 2 | + | - | - |
| 3 | - | + | - |
| 4 | + | + | - |
| 5 | - | - | + |
| 6 | + | - | + |
| 7 | - | + | + |
| 8 | + | + | + |

ДЛЯ ЗАМЕТОК

ГАРАНТИЙНЫЕ ОБЯЗАТЕЛЬСТВА

Предприятие-изготовитель гарантирует соответствие приёмопередатчика RS-101RD требованиям действующей документации при условии соблюдения правил эксплуатации, установленных в настоящем руководстве.

Гарантийный срок эксплуатации приёмопередатчика один год. Гарантийный срок устанавливается с даты продажи или с даты установки на объекте, но не более двух лет с даты приёма ОТК предприятия-изготовителя.

КОМПЛЕКТ ПОСТАВКИ

Приёмопередатчик RS-101RD..... 1 шт.
Руководство по эксплуатации 1 экз.

СВИДЕТЕЛЬСТВО О ПРИЕМКЕ

Приёмопередатчик RS-101RD изготовлен, укомплектован, принят в соответствии с действующей документацией, упакован и признан годным для эксплуатации.

| | | |
|-----------------|------------------|-------------------|
| заводской номер | дата приемки ОТК | подпись или штамп |
|-----------------|------------------|-------------------|

ОТМЕТКИ О ПРОДАЖЕ ИЛИ УСТАНОВКЕ

| | | |
|-------------------------------------|------|---------|
| организация-продавец или установщик | дата | подпись |
|-------------------------------------|------|---------|

000 «Альтоника СБ»
115230, Москва, Электролитный проезд, д.3, стр.3
Тел. (495) 797-30-70 Факс (495) 795-30-51
E-mail службы тех. поддержки: to@altonika.ru
www.altonika.ru

160715